

ПНЕВМАТИЧЕСКАЯ ПОМПА МС-208-N



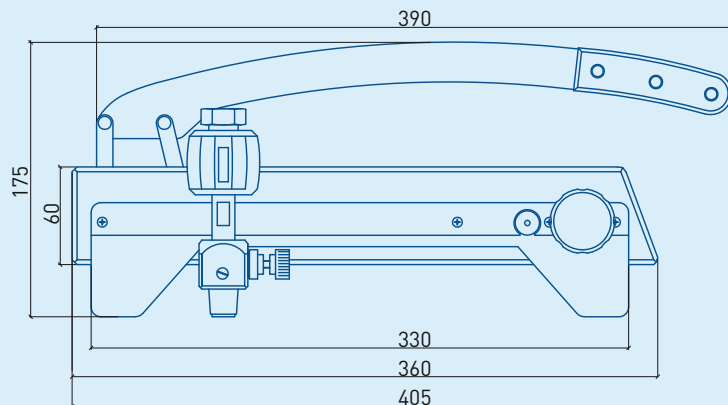
МС-208-N - это пневматический задатчик давления для калибровки и поверки СИ давления в лабораториях, а также непосредственно на технологических линиях. Имеет два посадочных места для эталонного и поверяемого СИ давления. Подключение СИ давления осуществляется при помощи самоподжимных патронов с резьбой М20х1,5.

Технические характеристики

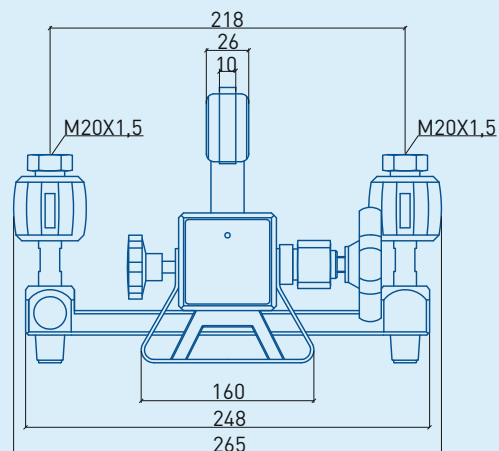
Диапазон задаваемого (рабочего) давления	-0,095...7 МПа
Максимальная перегрузка	<10 МПа
Рабочая среда	воздух
Рабочая температура / влажность	0...50 °С / <95%
Материал поршня помпы	нерж. сталь
Материал корпуса помпы	нерж. сталь / алюминий
Уплотнительные кольца	Vuna-N
Количество поверяемых средств	1 шт.
Разрешение (точная подстройка)	1 кПа
Тип соединения	М20х1,5
Габаритные размеры, не более	405 x 265 x 175 мм
Масса, не более	5,5 кг

Габариты

Вид сбоку



Вид спереди



Вид сверху

